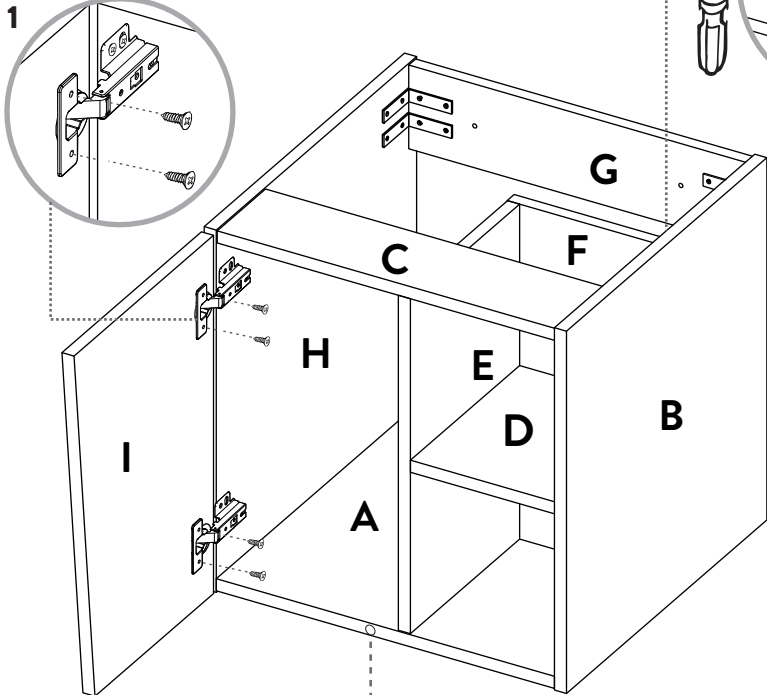
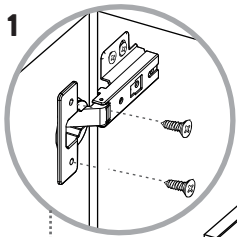


AJUSTE DE PROFUNDIDAD /  
DEPTH ADJUSTMENT

AJUSTE LATERAL /  
LATERAL ADJUSTMENT

AJUSTE DE ALTURA /  
HEIGHT ADJUSTMENT



Tope burbuja/  
Bum Pum stop

x1



Al terminar de armar desprenda los adhesivos (en caso de que queden residuos de pegamento, limpie la superficie con alcohol) /  
When you finish assembly, off adhesive (in case of residues of glue, wipe it with alcohol)

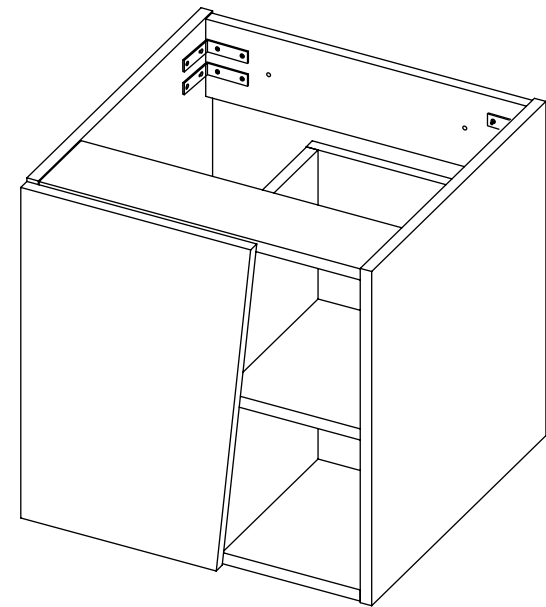


Al finalizar el ajuste de los conectores, proceda a poner las tapas adhesivas /  
When you finish the adjustment of the connectors, proceed to put the cover tapes

## INSTRUCCIONES DE ENSAMBLE / ASSEMBLY INSTRUCTIONS

### MUEBLE FUSSION VITAL 45

/ FUSSION 45 VITAL VANITY



Alto: 45 cm  
Ancho: 45 cm  
Fondo: 44.6 cm

LOTE No: \_\_\_\_\_

### BAÑOS Y COCINAS



Línea de atención  
Bogotá: 404 88 84  
Colombia: 01 8000 51 20 30  
Otros países: +57 (1) 404 88 84

Customer service  
+57 (1) 404 88 84

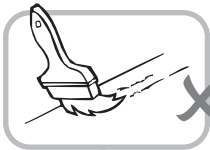
corona.CO

corona

“Lea muy bien el instructivo antes de armar el producto, ármelo en un lugar limpio y preferiblemente en una superficie plana”



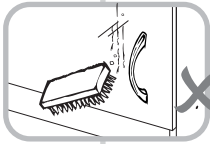
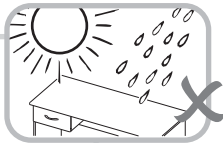
**RECOMENDACIONES IMPORTANTES**  
**KEY RECOMMENDATIONS**



NO pinte el mueble /  
Do not paint the  
furniture.

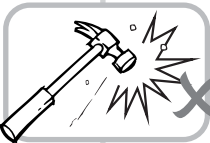


NO mojar o ubicar  
a la intemperie /  
Don't expose to rain  
or direct sun.



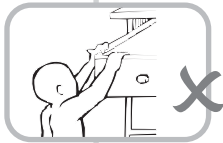
NO lavar las manijas o  
tiraderas con jabones o  
elementos abrasivos /  
Don't wash handles  
or dumps with soap or  
abrasives.

NO sobrecargue el mueble.  
no exceda el peso de 30 kilos  
para gabinetes de cocina /  
Do not overload the cabinet.  
Weight not exceeding 66LB  
for kitchen cabinets.



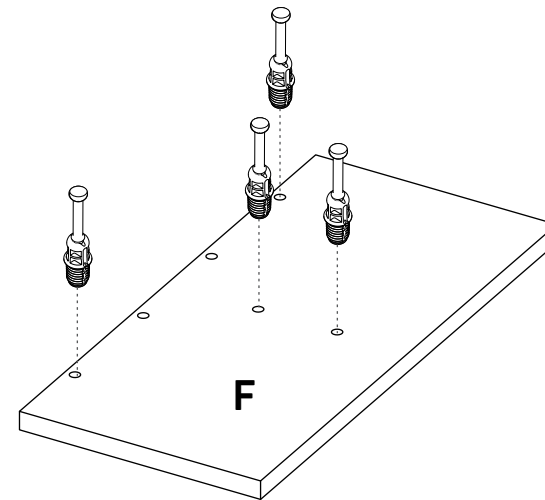
NO golpear ni martillar  
el mueble (hágalo sólo  
donde se indique) /  
Don't hit or hammer  
the furniture (just do it  
where indicated).

NO permita que los niños  
manipulen el mueble, puede  
voltearse y lastimarlos /  
Do not allow children to  
handle the cabinets or  
drawers.



SIEMPRE levante el mueble  
entre dos personas, NO lo  
arrastre / Do not drag the  
furniture. Lift it between  
two people.

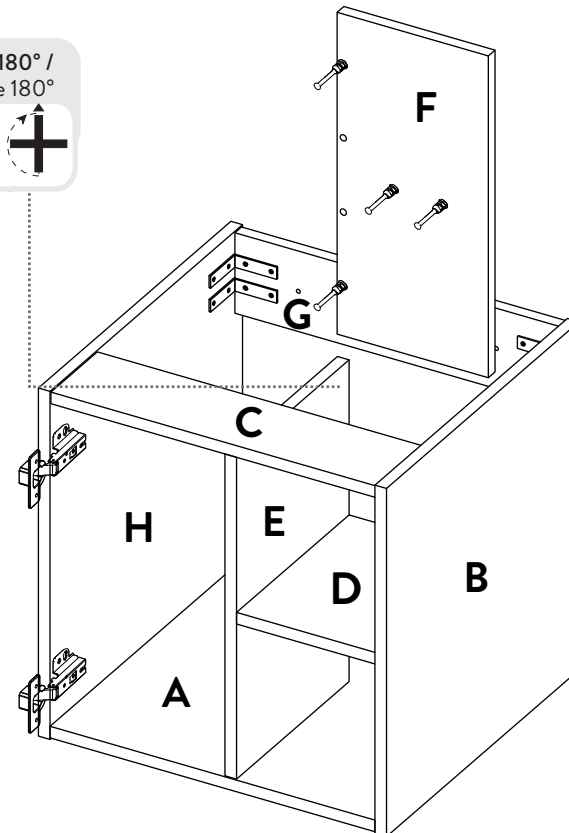
Limpie con paño seco y  
lustrador de muebles,  
de esta forma alarga la  
vida del mueble / Clean with  
a dry cloth. Polishing wax for  
furniture can be use.



VOLTEAR  
TURN OVER



Girar 180° /  
Rotate 180°

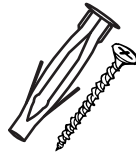


15



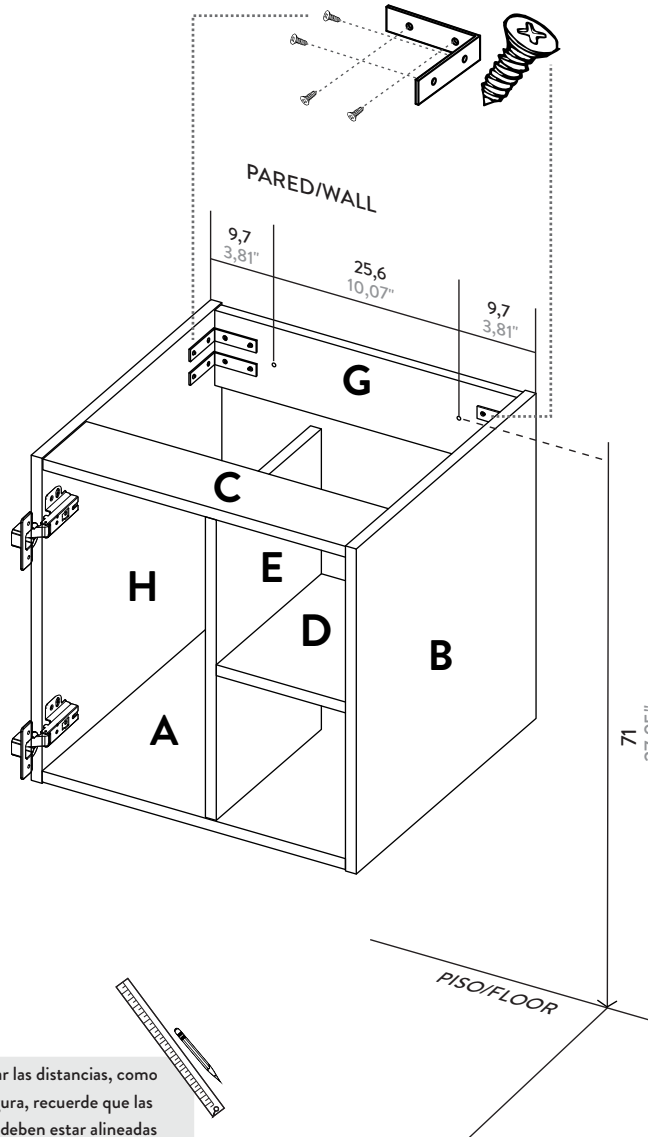
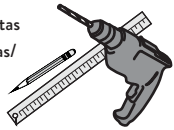
**PARA INSTALAR A PARED  
WALL INSTALLATION**

Utilizar una broca de 5/16" para hacer las perforaciones en el muro/  
Use a 5/16" drill bit to drill the wall.



Tornillo 2" + Chazo Mariposa/  
Wall Anchor

\* Herramientas NO incluidas/  
Tools not included



\*Medidas en centímetros /  
Measurements in inches



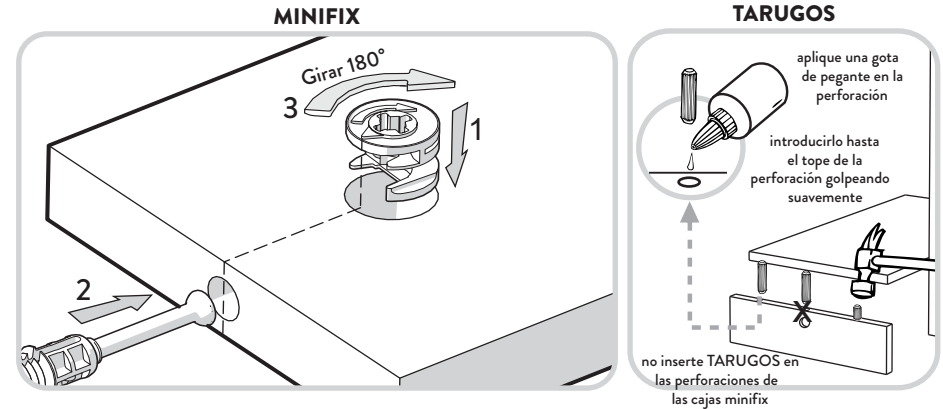
**IMPORTANTE**

Medir y marcar las distancias, como muestra la figura, recuerde que las perforaciones deben estar alineadas / Take measures and distances, as shown in the figure, remember that the holes must be aligned.



**RECOMENDACIONES DE ENSAMBLE**

De un adecuado armado del mueble depende su buen funcionamiento.  
Following the cabinet assemble instructions will assure its proper functioning.



**GARANTÍA:** Los muebles para cocina CORONA® tienen una *garantía de 5 años* en partes de madera y 1 año en herrajes, a partir de la fecha de fabricación, la cual usted puede identificar en el número de lote impreso en el producto y/o el instructivo.

La garantía cubre defectos de fabricación y mala calidad de materiales que impidan el armado y uso del mueble. Dado el caso se reemplazará la(s) pieza(s) defectuosa(s). El tablero melamínico no se despegará siempre y cuando cumpla estrictamente las recomendaciones sobre el cuidado del producto. Estos están inmunizados.

Examine completamente las piezas antes de ensamblar, una vez armado el mueble, la empresa NO se hará responsable por piezas dañadas. La garantía NO aplica para productos que hayan sido armados incorrectamente, manipulados o utilizados de manera no razonable, modificados, reparados, o que hayan sido sobrecargados o hayan omitido alguna de las recomendaciones establecidas. No incluye mano de obra para el ensamblaje del mueble. Esta garantía aplica únicamente bajo condiciones normales de uso y manipulación. Para hacer válida la garantía, comuníquese con nuestra línea de atención al cliente de CORONA.



**Línea de atención**

Bogotá: 404 88 84  
Colombia: 01 8000 51 20 30  
Otros países: +57 (1) 404 88 84  
Customer service  
+57 (1) 404 88 84

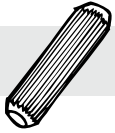


**corona.CO**

# HERRAJES PARA ARMADO

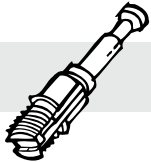
## ASSEMBLY HARDWARE

x17



Tarugo/  
Fluted dowel pin

x16



Perno minifix/  
Spreading bolt

x16



Minifix/  
Minifix connector

x14



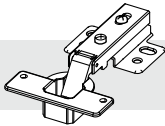
Tapa adhesiva  
color 1/  
Cover Caps

x4



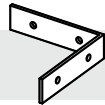
Tapa adhesiva  
color 2/  
Cover Caps

x2



Bisagra Parche /  
Full Overlay hinge  
Incluye Tornillos  
Screws Included

x4



Platina en L/  
Angle Brackets

x1



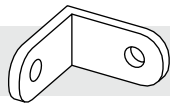
Pegante/  
Glue

x18



Tornillo lámina/  
Sheet Metal screw

x1



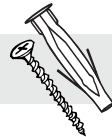
Cantонера/  
Corner Brace

x1



Tope burbuja/  
Bum Pum stop

x2



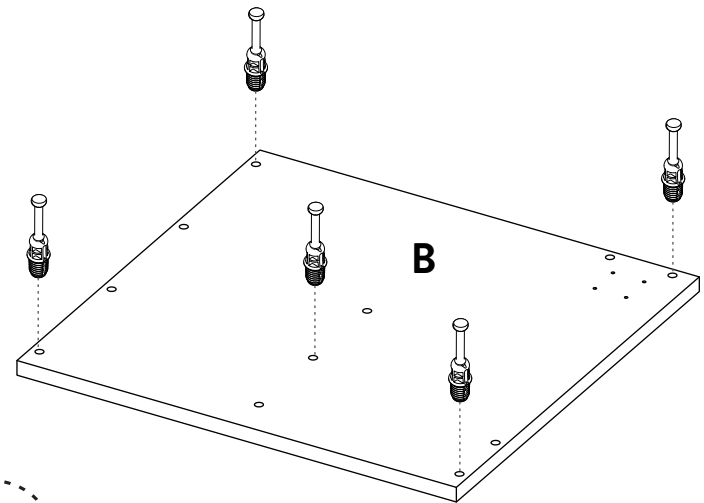
Chazo Mariposa/  
Taquete+ Tornillo  
ensamble 2" 1/2  
/ Plastic wall anchor



**IMPORTANTE**

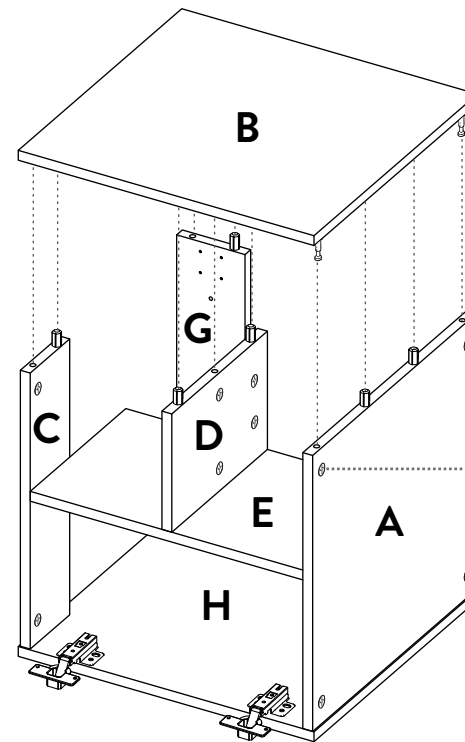
TENER PRECAUCIÓN AL ABRIR LA BOLSA DE HERRAJES PARA NO EXTRAVIAR NINGUNO. COMPRUEBE QUE EL CONTENIDO DE LAS PIEZAS SEA EL CORRECTO. EN CASO QUE FALTE ALGUNA PIEZA O ESTE DEFECTUOSA LE AGRADECEMOS LLAMAR DE INMEDIATO A LA LÍNEA DE ATENCIÓN AL CLIENTE COLOMBIA: 018000-51-2030 -BOGOTÁ: 404-8884 PARA MÉXICO: 01800-705-1020-MONTERREY (81) 8125-2036

13



VOLTEAR  
TURN OVER

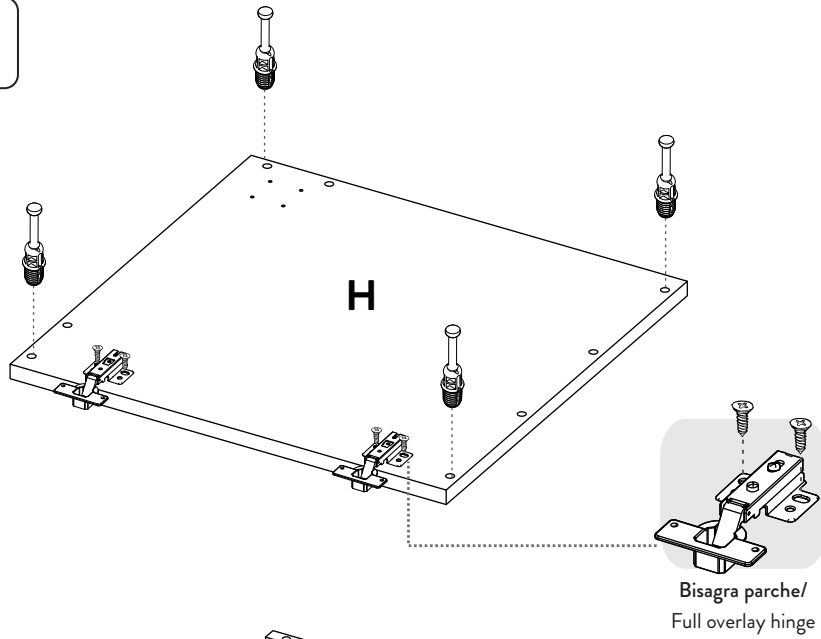
14



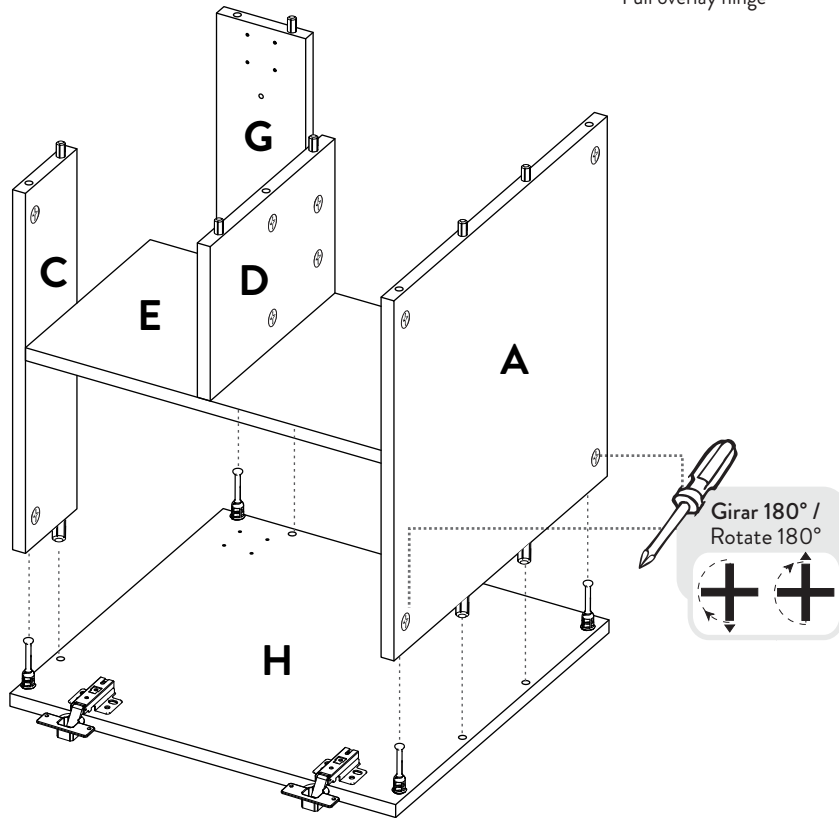
Girar 180° /  
Rotate 180°



11

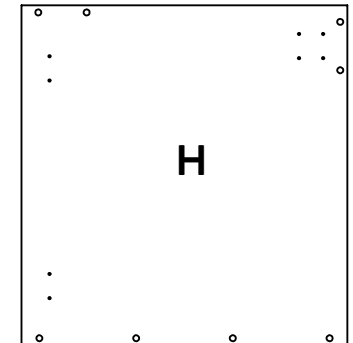
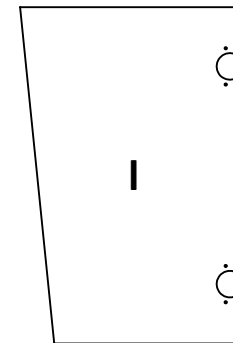
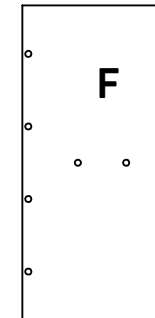
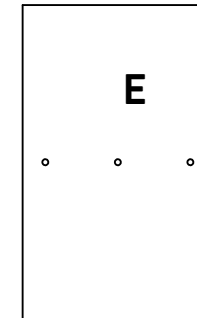
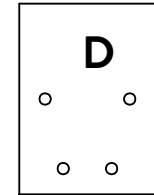
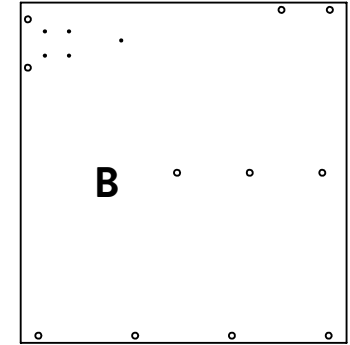
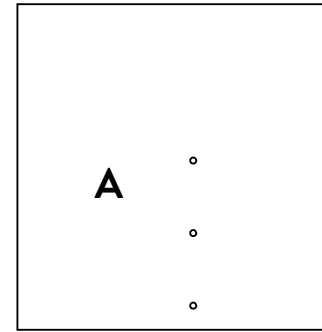


12



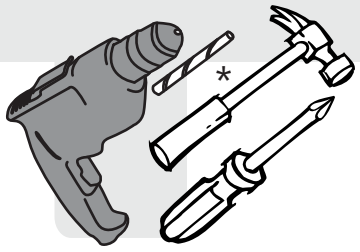
PIEZAS DE ARMADO

ASSEMBLY PARTS



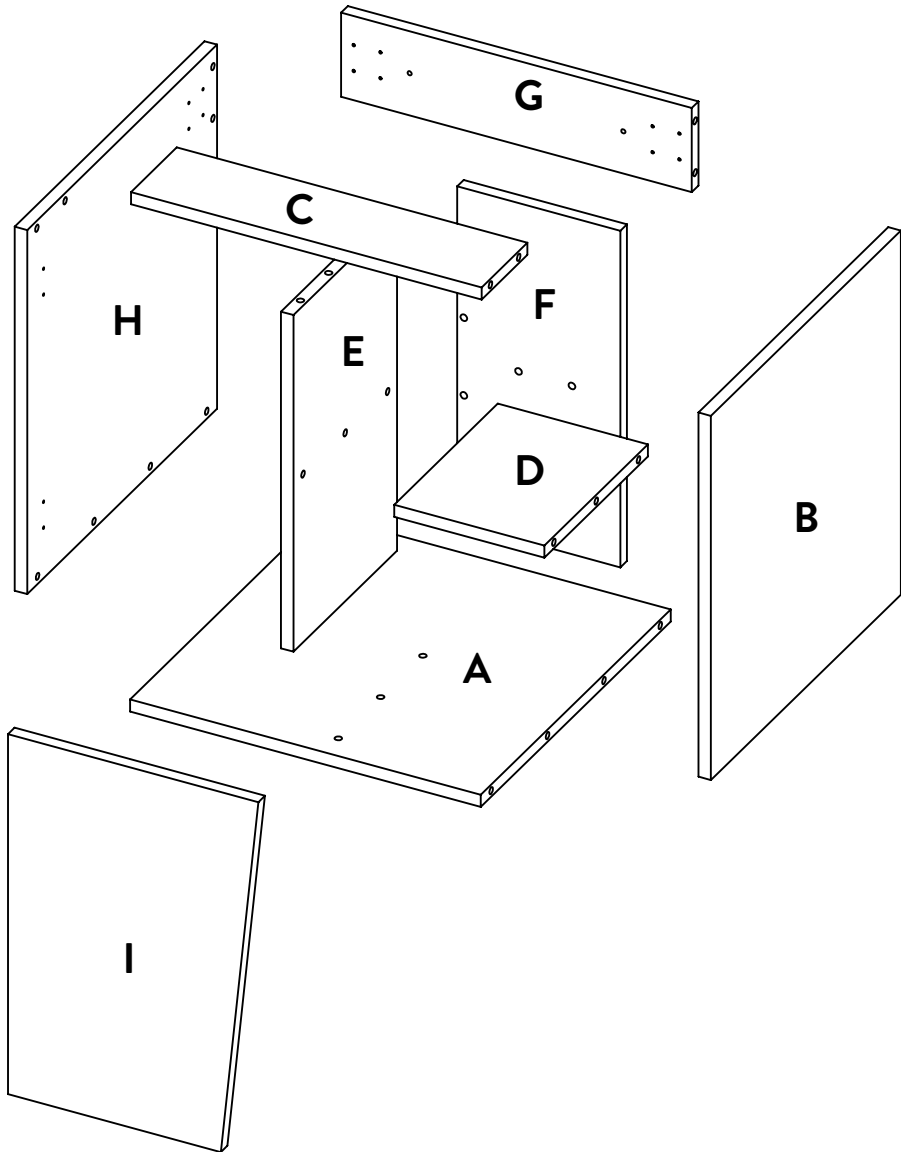
IMPORTANTE

ANTES DE EMPEZAR A ARMAR EL MUEBLE LEA DETENIDAMENTE LAS INSTRUCCIONES.  
SE RECOMIENDA ARMAR EL MUEBLE ACOSTADO Y SOBRE LA CAJA O SOBRE UNA SUPERFICIE  
LISA Y CUBIERTA, PARA NO RAYARLO. SI FALTA ALGUNA PIEZA AGRADECEMOS LLAMAR A LA  
LÍNEA DE ATENCIÓN AL CLIENTE COLOMBIA: 018000-51-2030-BOGOTÁ: 404-8884  
PARA MÉXICO: 01800-705-1020-MONTERREY (81) 8125-2036

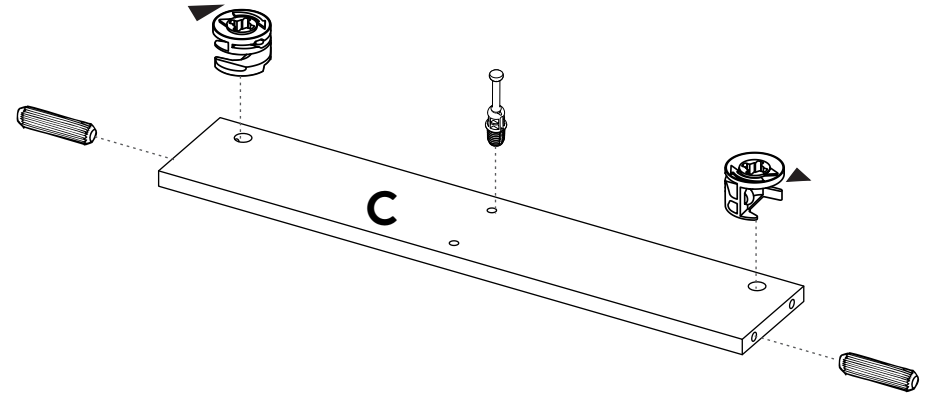


\*(Herramientas NO incluidas)/  
(Tools not included)

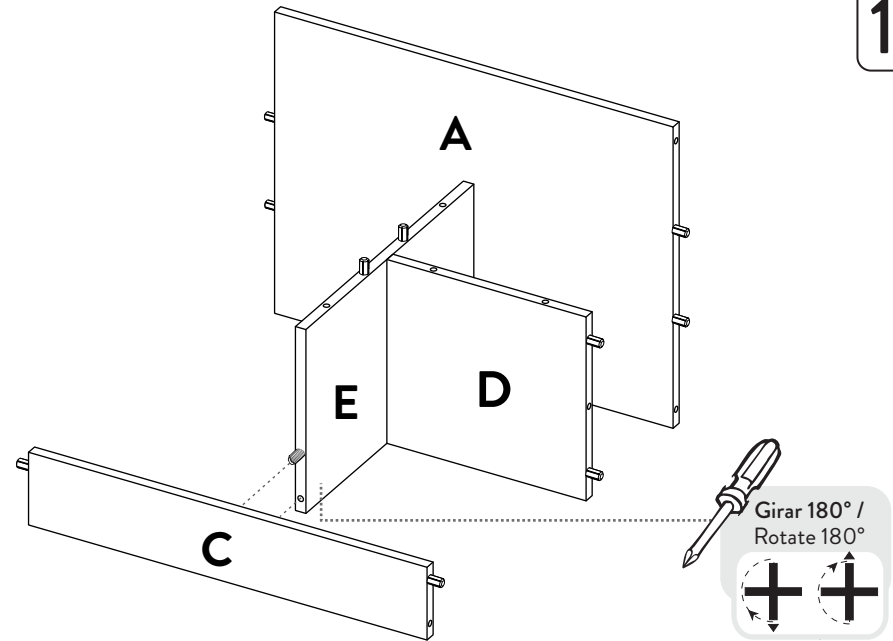
- Taladro/ Drill
- Broca de muro de 5/16"/ 5/16" Drill bit.
- Destornillador de estrella/ Star Screwdriver
- Destornillador de pala/ Flat Screwdriver



9



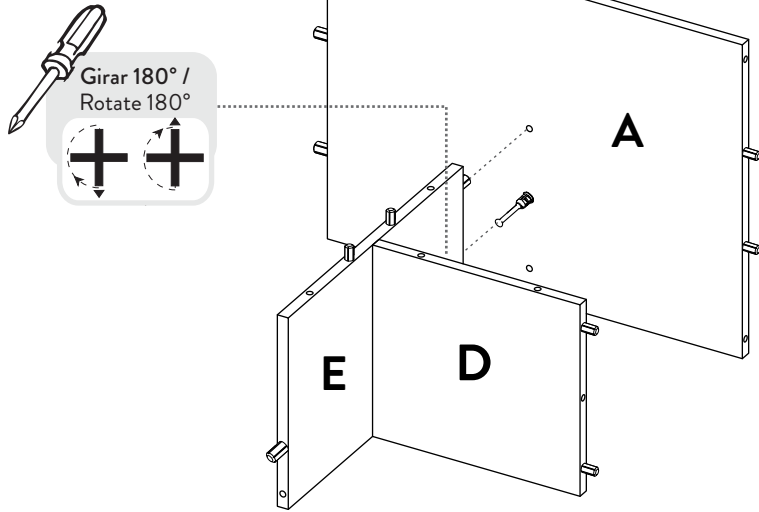
10



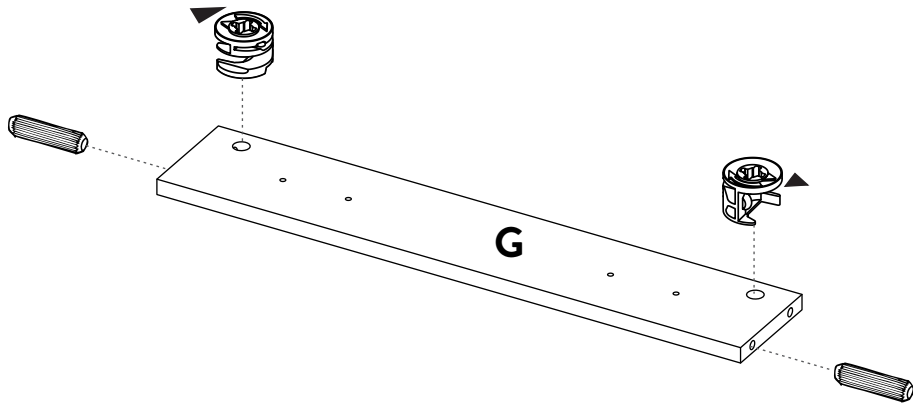
Girar 180° /  
Rotate 180°



7



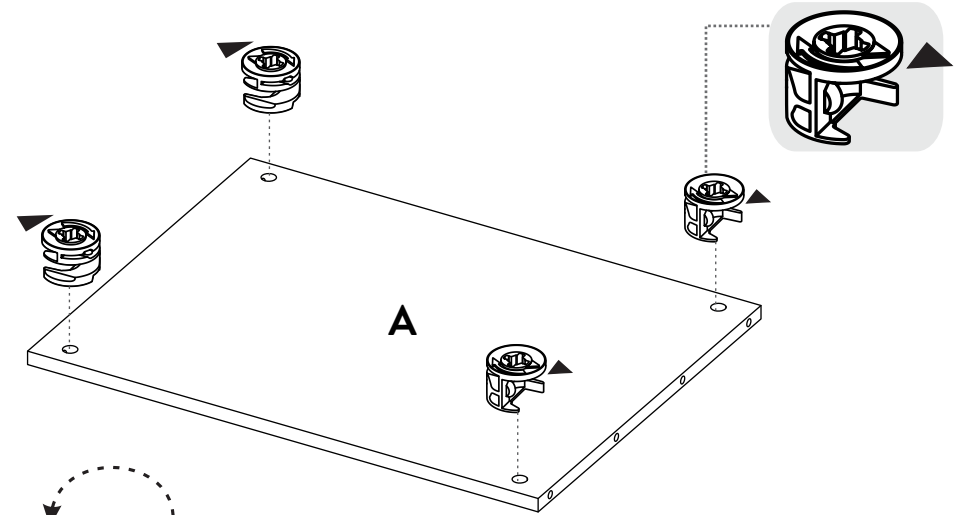
8



Leer las recomendaciones de ensamble antes de comenzar con el armado del mueble /  
Read the assembly instructions before starting the assemble of the cabinet.

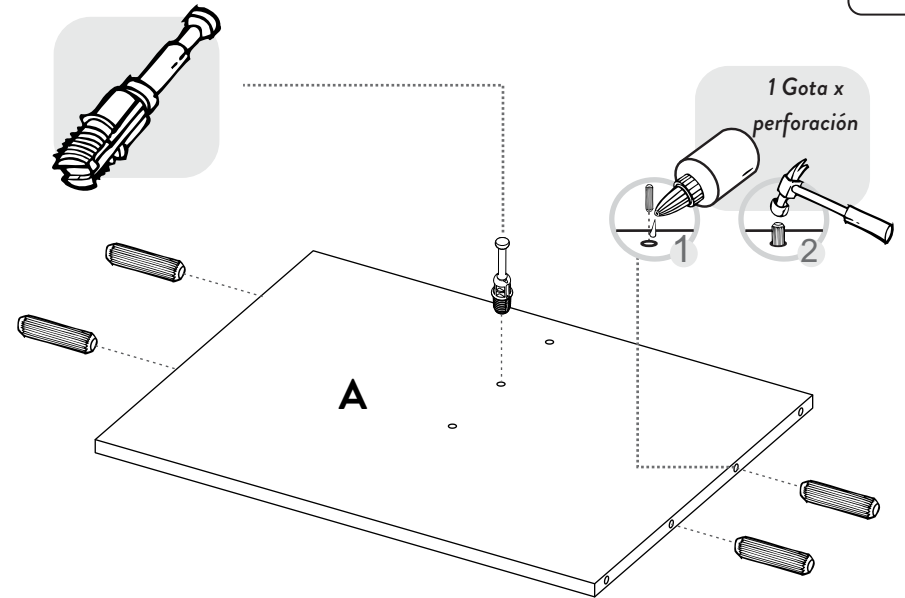
1

Se recomienda armar el mueble sobre la caja o sobre una superficie lisa para no rayarlo; y con la ayuda de otra persona / It's recommended to assemble the cabinet above the box or on a flat surface to not scratch it and with the help from another person

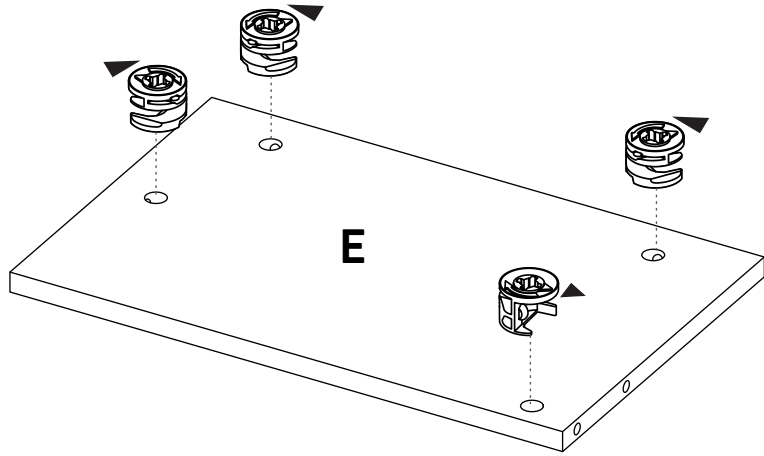


VOLTEAR  
TURN OVER

2

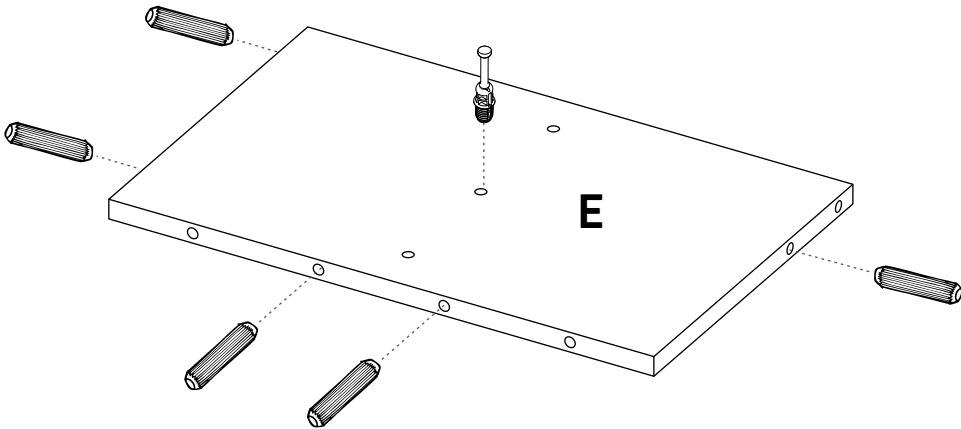


3

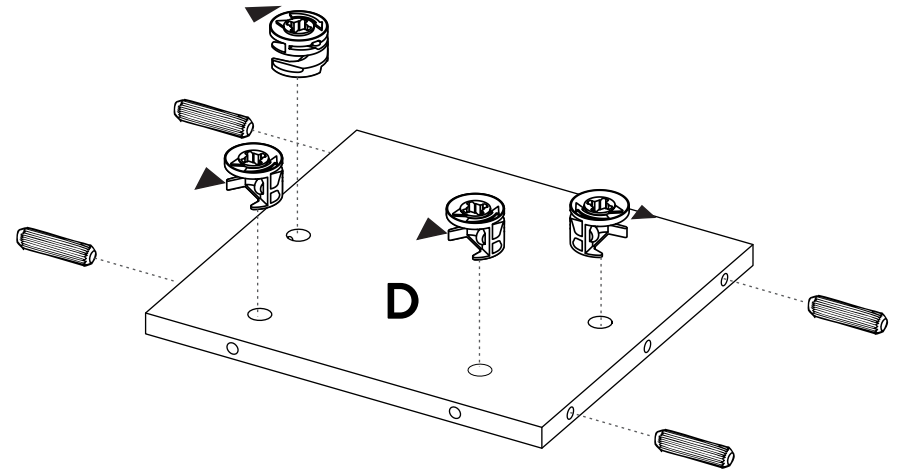


  
VOLTEAR  
TURN OVER

4



5



6

